

Tvangsblandere TE 200 - TE 300 - TE 500 - TE 800

Dansk produserte tvangsblandere.

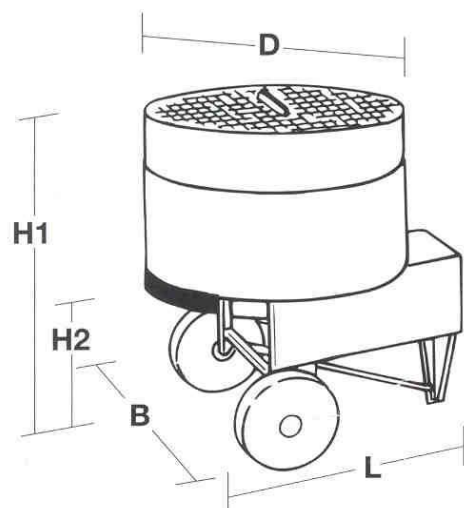
Robuste tvangsblander med kraftig snikkegir. Direkte trekk - ingen kileremmer.

- Forsterket blandekar som forblir rundt.
- Kraftig blandemølle med trinnløs justering av blande skovel, som letter rengjøring, og holder bunnen ren.
- Motor og el total beskyttet.

Sikkerhet: Gitterlokk eller mørtel topp over kar og beskyttelsesgitter under tømme/åpning i henhold til maskindirektivets krav om sikkerhet og sunnhet. Motorvern, som sikrer mot uventet utilsiktet start.

Anvendelse: Blanding av mørtel og betong.

Denne serie av tvangsblandere kan også leveres med bensin- eller dieselmotor.



Spec.model	TE 200	TE 300	TE 500	TE 800
Blandekar	190 L	300 L	540 L	815 L
Kapasitet / blanding	127 L	200 L	360 L	540 L
Egenvekt	270 Kg	319 Kg	540 Kg	1006 Kg
L = lengde	1465 mm	1585 mm	1818 mm	2104 mm
B = bredde	970 mm	1100 mm	1310 mm	1540 mm
Høyde H1	1360-1560 mm	1360-1560 mm	1450-1650 mm	1665-1865 mm
Høyde H2	575-775 mm	570-770 mm	620-820 mm	715-915 mm
Innvendig kardiameter	800 mm	1000 mm	1200 mm	1400 mm
Innvendig karhøyde	385 mm	385 mm	485 mm	535 mm
Motorstørrelse	3,0 KW / 4,0 Hk	4,0 KW / 5,5 Hk	7,5 HW / 10,0 Hk	15,0 KW / 20,0 Hk
Trefaset 230V, 50Hz	12,1 A	14,0 A	27,0 A	51,0 A
Trefaset 400V, 50 Hz	7,0 A	8,1 A	16,0 A	29,0 A
Motoromdreininger	1400 min.	1400 min.	1400 min.	1400 min.
Utvexling	40:1	40:1	40:1	40:1
Blandemølle omdreining	35	35	35	35
Platetykkelse bunn	8 mm	8 mm	10 mm	15 mm
Platetykkelse kar	5 mm	5 mm	5 mm	8 mm